

VLAD

Manuel d'utilisation et de sécurité



Lisez et respectez tous les avertissements et instructions de sécurité figurant dans ce manuel.

Conservez le manuel d'utilisation et de sécurité pour référence ultérieure.

À CEUX ET CELLES QUI VEULENT S'INITIER AU TIR, NOUS VOUS SALUONS !

Depuis trente ans, l'équipe d'Ek Archery Research s'engage à fabriquer des produits de qualité pour le tir à l'arc. Nous continuons de nous imposer des défis à mesure que notre entreprise prend de l'expansion ; notre objectif étant de nous conformer à des normes d'éthique encore plus élevées sur toute une série de questions. Cela inclut l'impact de notre processus de fabrication sur l'environnement, les conventions commerciales justes et consciencieuses ainsi que le bien-être de nos utilisateurs finaux. Sachez également que nous continuons de soutenir les pratiques de chasse éthiques. Par ailleurs, nous nous attendons à ce que nos produits ne soient pas utilisés, de façon malveillante, pour faire du mal aux humains et aux animaux et pour abîmer des propriétés.

Pendant que vous profitez à fond de nos produits, réfléchissez également aux privilèges et aux obligations qui en découlent. Cette arbalète est une arme très puissante qui exige votre respect et votre prévenance. Si vous l'utilisez mal et sous-estimez sa puissance, cela aura inévitablement des conséquences dévastatrices sur vous-mêmes, les autres ou la nature.

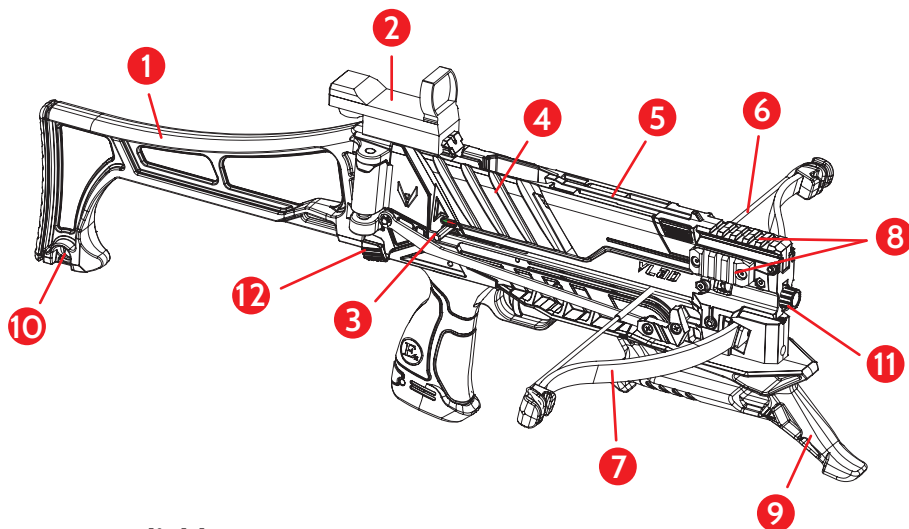
Avec le pouvoir vient la responsabilité. Nous Vous confions cette arbalète, en espérant que vous la manieriez avec retenue et sagesse.

MANUEL D'INSTRUCTIONS DE L'ARBALÈTE VLAD

Félicitations ! Vous possédez un pistolet arbalète VLAD ! Un pistolet arbalète compact, facile à manier et puissante pour vous offrir le maximum de plaisir lors de vos séances de tir !

- Préalablement installé, l'ensemble de branches est conçu pour être rapidement fixé au corps principal ou détaché de ce dernier pour le transport et le rangement.
- Un stylo, un clou ou une pointe de vis suffit pour fixer l'arc et la crosse au corps principal ou les retirer de ce dernier. En vous entraînant un peu, vous serez en mesure de les monter ou de les démonter en moins de dix secondes.
- Votre VLAD peut facilement cibler les bons groupes à une distance de 15 m grâce aux viseurs point rouge standard. Les carreaux fournis avec cette arbalète produisent une forte énergie et une pénétration profonde à l'impact.
(Par conséquent, tirez sur des cibles appropriées et à des distances sûres. Ne sous-estimez pas la puissance des carreaux !)
- Il convient de manipuler correctement et en toute sécurité le bras d'armement et le mécanisme de sécurité. *(Découvrez comment manier l'arbalète VLAD correctement pour vous lancer au tir dans les règles de l'art.)* Sinon, vous pourriez vous blesser gravement et réduire la durée de vie de votre arbalète.

Schéma de l'arbalète



1. Crosse (pliable)
2. Viseur point rouge en aluminium
3. Boîte de détente avec verrou **Fire/Safe**
4. Chargeur détachable 8 carreaux
5. Mécanisme anti-tir à vide intégré
6. Corde
7. Branche
8. Rail picatinny (accessoires de montage en option)
9. Garde-main
10. Attache pour sangle
11. Tube en plastique (pour l'installation du laser en option)
12. Verrou du levier

Le pack Deluxe contient :

- 16 x carreaux en aluminium de 6,5 po
- 2 x parties avant (60 et 90 lbs)
- 1 x viseur point rouge en aluminium
- 1 x Quick Loader
- 1 x fausse corde
- 1 x corde de rechange
- 1 x lunettes de sécurité
- 1 x cire pour corde

LISEZ LES PRÉSENTES INSTRUCTIONS AVANT D'ENLEVER L'ÉTIQUETTE DE MISE EN GARDE CONCERNANT LA CORDE. EN RETIRANT CETTE DERNIÈRE, VOUS ACCEPTEZ AVOIR LU LES INSTRUCTIONS ET ENTIÈREMENT COMPRIS COMMENT UTILISER EN TOUTE SÉCURITÉ LE PISTOLET ARBALÈTE VLAD.

MÉFIEZ-VOUS DE SA TAILLE ! LE PISTOLET ARBALÈTE VLAD EST UN DISPOSITIF PUISSANT ET DANGEREUX. ELLE VOUS MORDRA ET FERA DU MAL AUX AUTRES SI VOUS LA SOUS-ESTIMEZ OU LUI MANQUEZ DE RESPECT. VOUS AUREZ ÉTÉ PRÉVENUS !

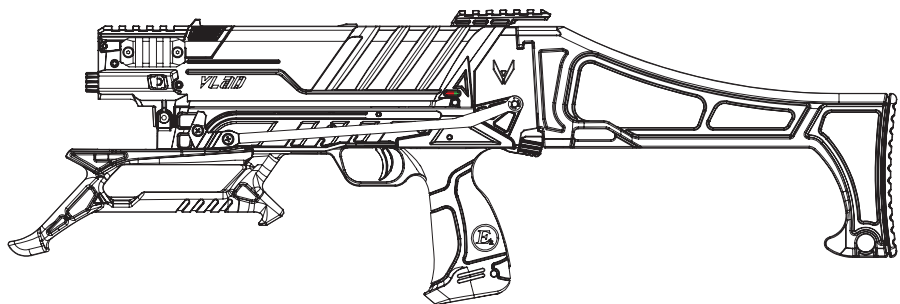
Votre pistolet arbalète VLAD vous permettra de profiter à fond de vos séances de tir SI vous lisez attentivement les instructions suivantes.

AUTRES MISES EN GARDE QUE VOUS DEVEZ LIRE :

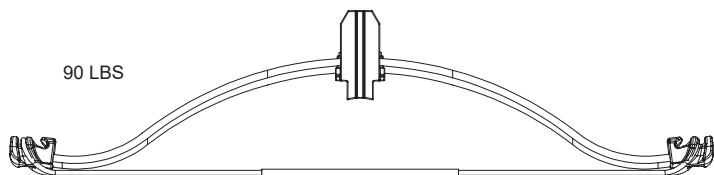
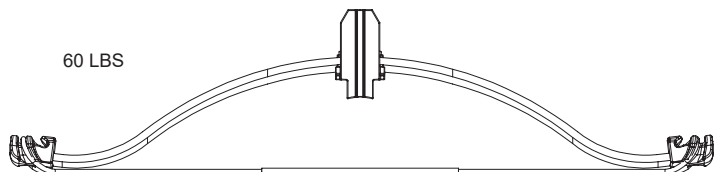
- Bien entendu, il ne s'agit pas d'un jouet et la supervision d'un adulte est requise. Une mauvaise utilisation ou une simple négligence peut provoquer de graves blessures, la mort ou des poursuites aux conséquences désastreuses. Faites preuve de bon sens.
- Vous devez absolument lire et suivre les présentes instructions avant de tenter d'utiliser votre arbalète. Si vous ne les lisez pas attentivement ou si vous ne les comprenez pas, vous pourriez vous blesser ou blesser les autres, endommager votre arbalète, voire altérer ses performances. Maniez les arbalètes uniquement si vous avez été formé aux questions de sécurité ou sous la supervision d'un instructeur qualifié.
- Cette arbalète est très puissante. Elle est conçue pour les personnes âgées de 18 ans et plus.
- Les acheteurs et les utilisateurs doivent respecter et suivre toutes les lois et restrictions fédérales, nationales et locales concernant la détention et l'utilisation d'arbalètes.
- **CHARGEZ VOTRE ARBALÈTE CORRECTEMENT !** Utilisez les carreaux conçus spécialement pour cette arbalète. L'utilisation d'autres carreaux peut annuler la garantie. **Les carreaux de rigidité, de taille, de poids ou de longueur inappropriée peuvent endommager l'arbalète et entraîner des blessures corporelles.**

Composants de l'arbalète :

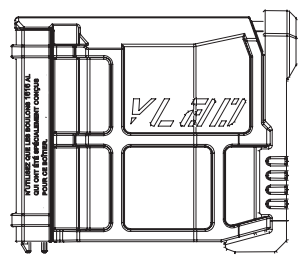
Corps principal



Branches préalablement installées



Quick Loader



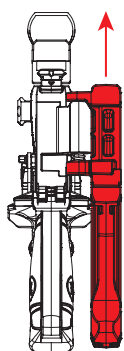
Guide d'assemblage

A Crosse repliable

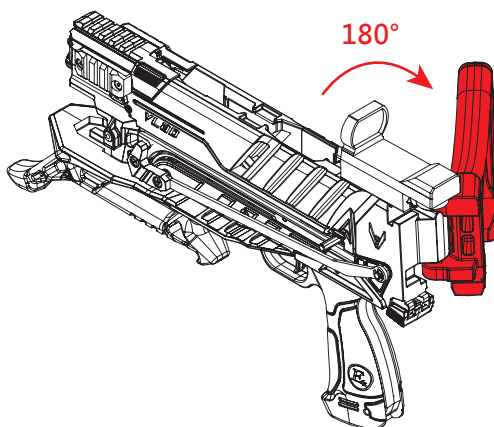
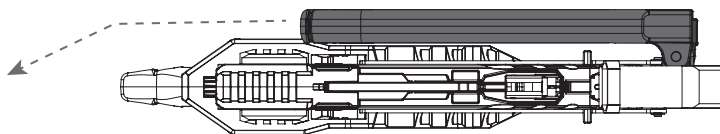
Étape A-1 Tenez la crosse et soulevez-la.

Étape A-2 Repliez la crosse contre la structure du VLAD et elle se mettra en place.

MISE EN GARDE : Gardez vos doigts à l' écart du point d' articulation de la crosse pour éviter de vous blesser.

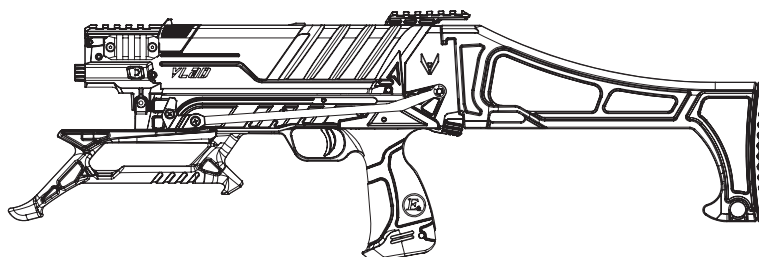


ÉTAPE A-1



ÉTAPE A-2

Assemblage terminé.

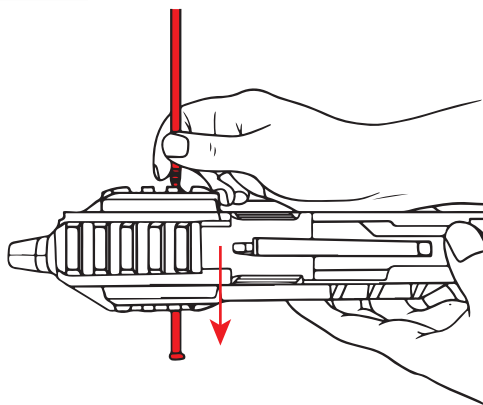


B *Assemblage des branches*

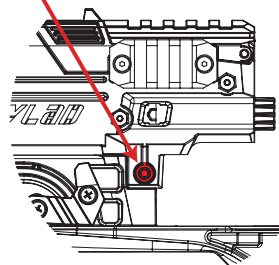
Étape B-1~B-2 Localisez la broche à blocage rapide sur le côté droit du corps principal. À l'aide d'un stylo, d'un clou ou d'une pointe de vis, poussez la broche à blocage rapide jusqu'à ce qu'elle sorte de l'autre côté. Tirez la goupille jusqu'à ce qu'elle se bloque et soulevez le chargeur.

IMPORTANT : les broches de blocage rapide du VLAD ne sont pas conçues pour être retirées de la structure. Tirez doucement la broche lorsque vous assemblez ou démontez l'arc ou la crosse. Si la broche de blocage rapide se coince ou se détache, envoyez votre pistolet arbalète VLAD à un centre de réparation Ek certifié pour réparation.

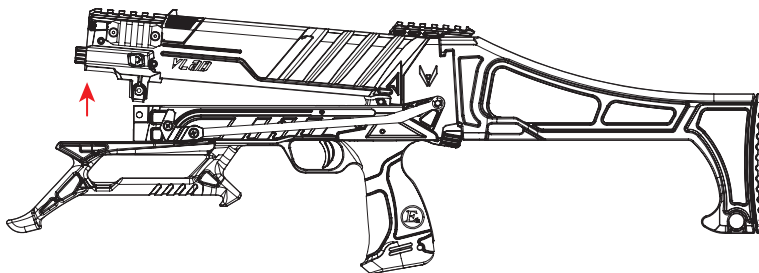
ÉTAPE B-1



Broche à blocage rapide



ÉTAPE B-2



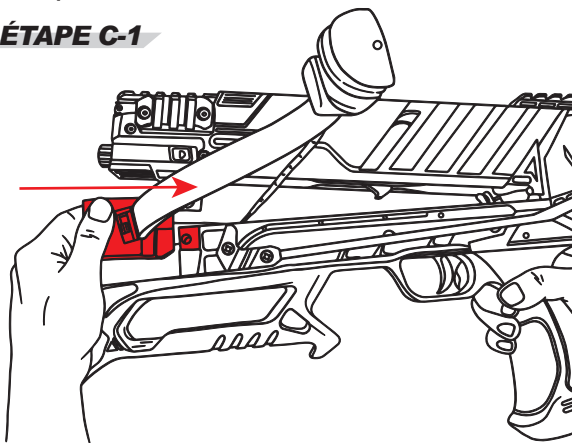
C

Étape C-1 Faites glisser les branches dans la fente.

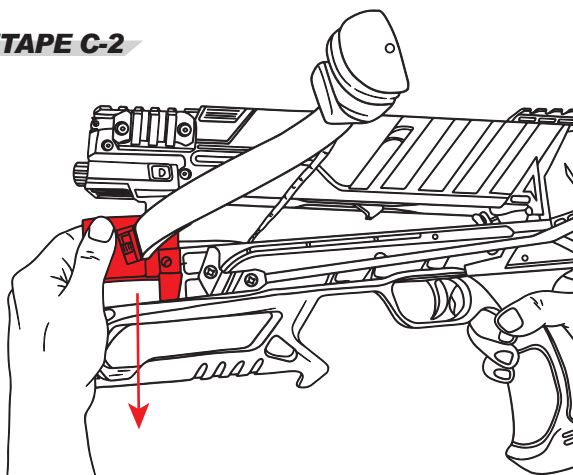
Étape C-2 Appuyez légèrement, mais fermement dessus pour qu'elles s'enclenchent

Étape C-3 Poussez le chargeur vers le bas et assurez-vous qu'il est complètement enfoncée dans le châssis inférieur.

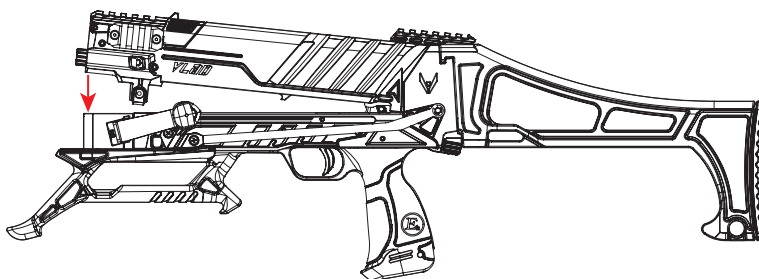
ÉTAPE C-1



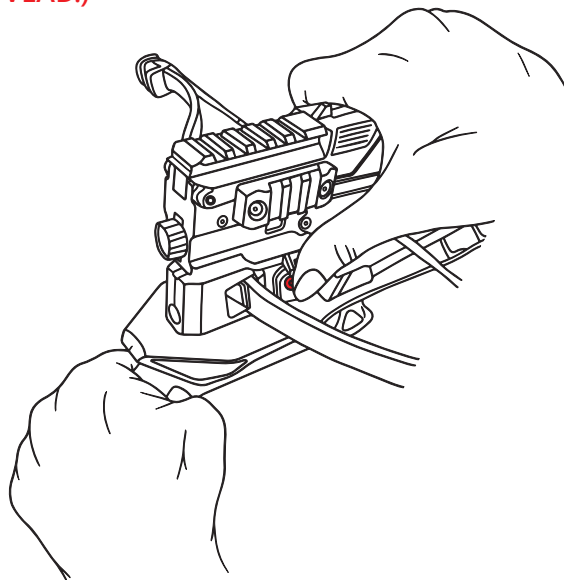
ÉTAPE C-2



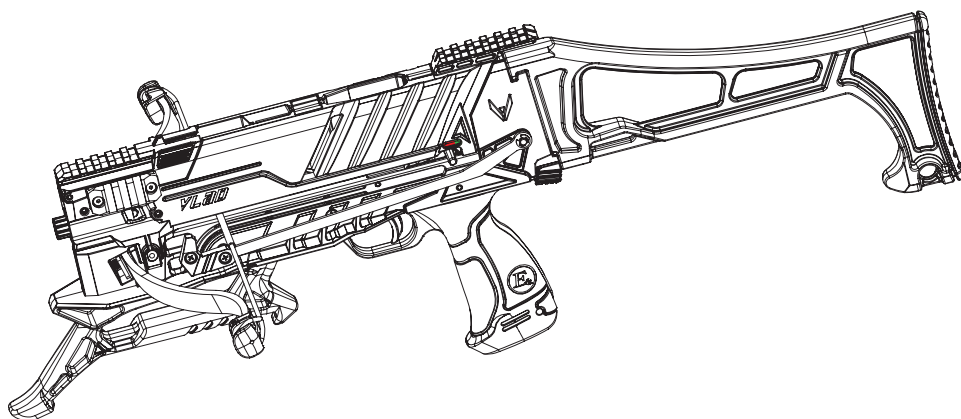
ÉTAPE C-3



D Poussez la broche à blocage rapide à travers la branche jusqu' à ce que vous entendiez un clic. La branche est installée en toute sécurité et peut être armée uniquement lorsque la broche à blocage rapide a complètement retrouvé sa position initiale. (Si vous avez du mal à pousser la broche à blocage rapide à travers la branche, cela veut dire que cette dernière n' est pas correctement installée dans la fente de la structure du VLAD.)



E Assemblage terminé.



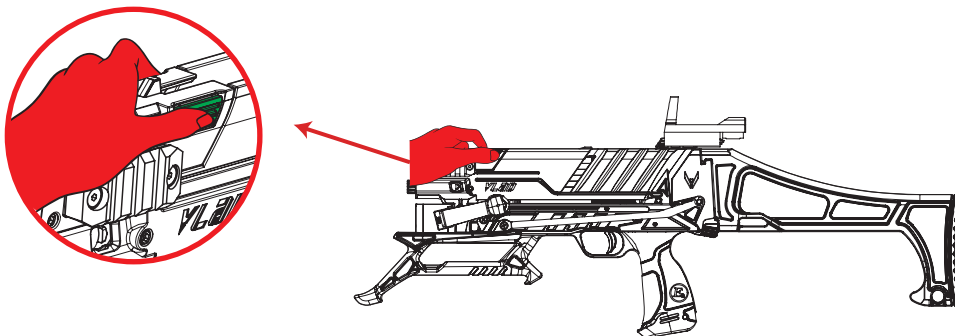
Charger le chargeur et tirer

Le chargeur du Vlad et le Quick Loader peuvent contenir jusqu' à 8 carreaux. Ce chargeur est conçu pour être utilisé uniquement avec l' arbalète VLAD et est destiné à être utilisé avec les carreaux d' arbalète spécifiques du VLAD.

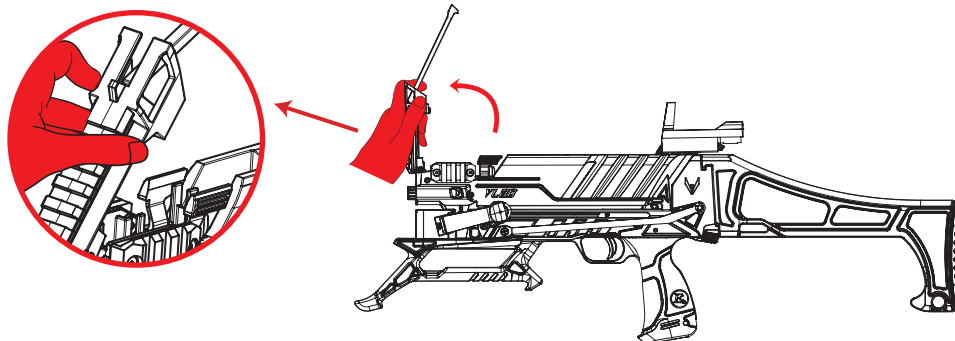
1 *Chargement des carreaux*

Étape 1-1~1-2 Ouvrez le couvercle supérieur du chargeur en appuyant sur les deux boutons à ressort. Relevez le couvercle supérieur en position de chargement.

ÉTAPE 1-1



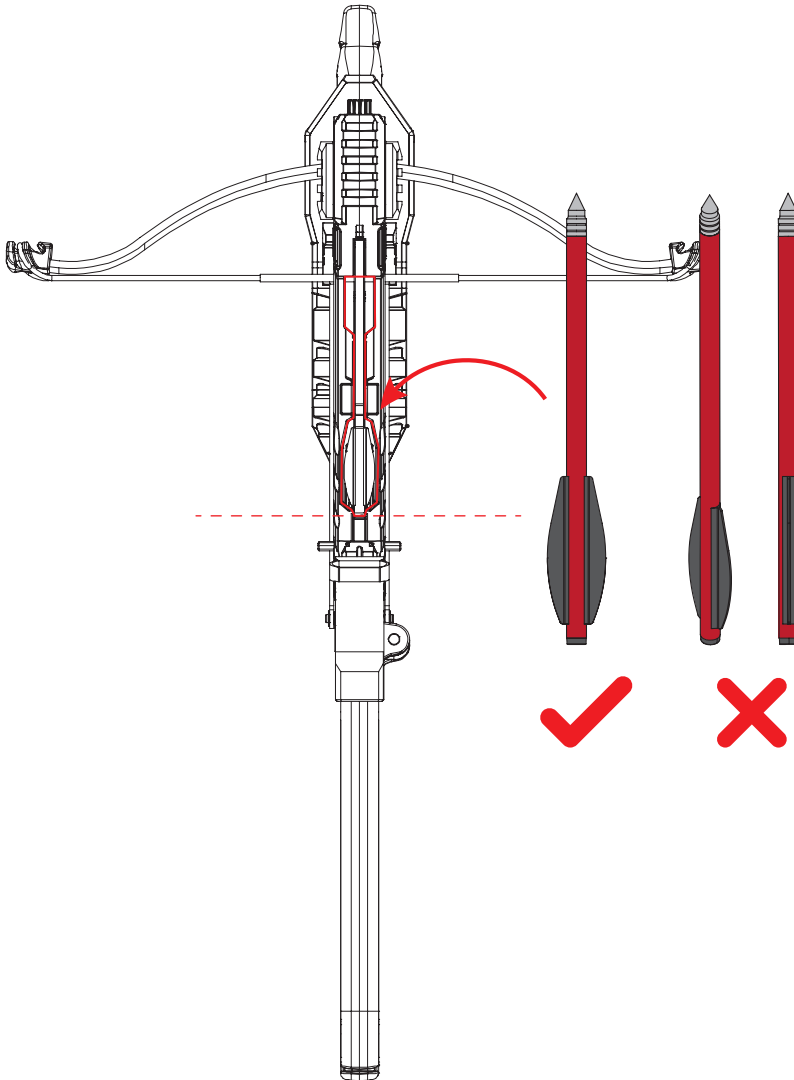
ÉTAPE 1-2



2

Chargement des carreaux

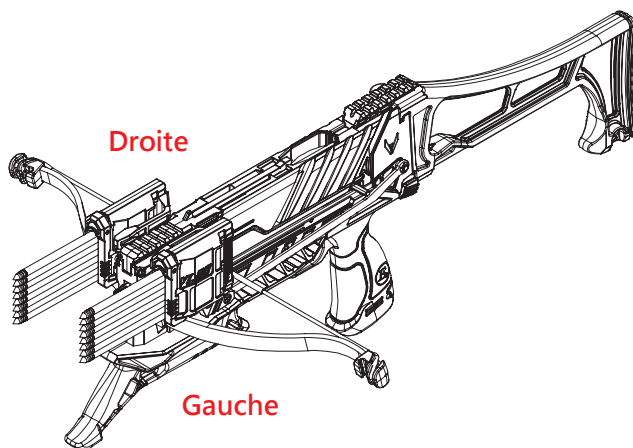
Chargez un carreau à la fois dans le chargeur. Veillez à ce que les carreaux soient posés à plat avec les plumes du carreau, en position horizontale.



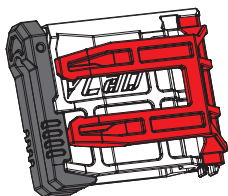
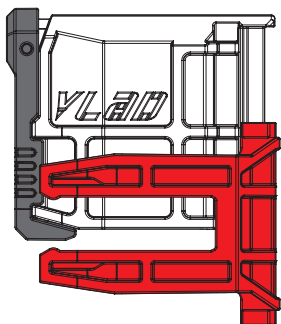
3 *Clip de montage du carquois à chargement rapide*

Le Quick Loader du VLAD est conçu pour se fixer sur les rails picatinny avant, situés à l'avant du chargeur. Les clips de montage peuvent être insérés de chaque côté du Quick Loader.

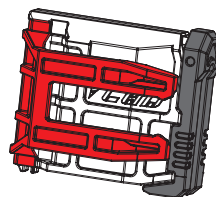
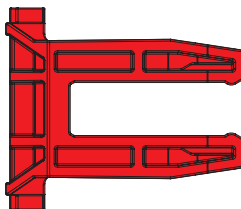
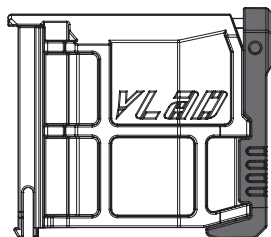
REMARQUE : Assurez-vous que les clips de montage sont correctement mis en place comme le montrent les illustrations 3-1 et 3-2.



ÉTAPE 1-1 Fixation sur le côté droit



ÉTAPE 1-1 Fixation sur le côté gauche



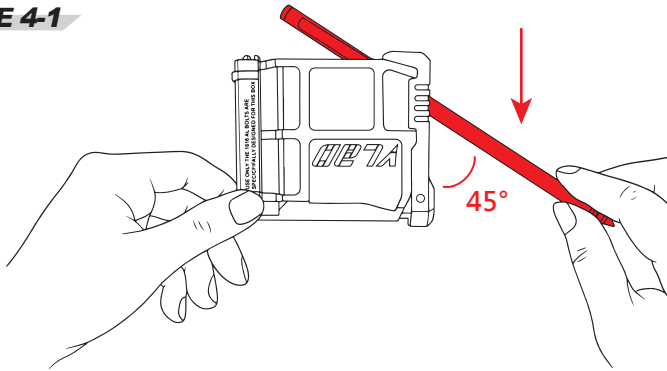
4

Insertion des carreaux dans le Quick Loader

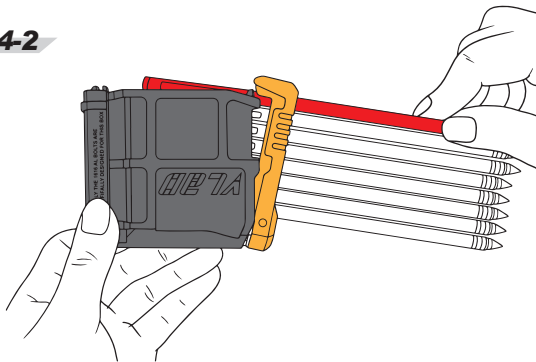
Étape 4-1 Avec le Quick Loader en position inversée, chargez un seul carreau à la fois à un angle de 45 degrés et en gardant les plumes en position horizontale.

Étape 4-2 Pour charger le dernier carreau, déplacez le carreau vers l'avant pour ouvrir le loquet de rétention du Quicker Loader et glissez le huitième carreau.

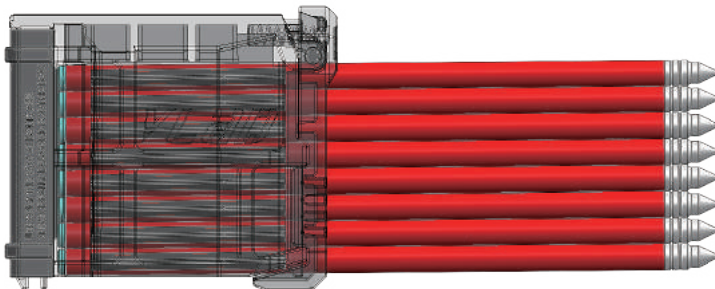
ÉTAPE 4-1



ÉTAPE 4-2



Quick Loader entièrement chargé.

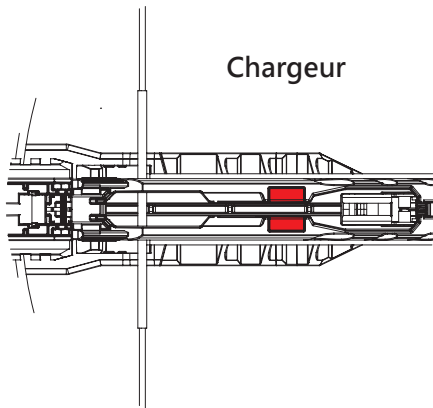


5

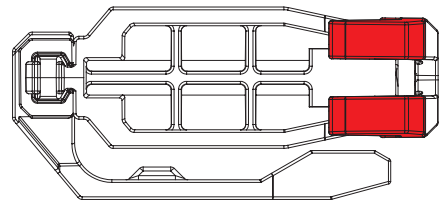
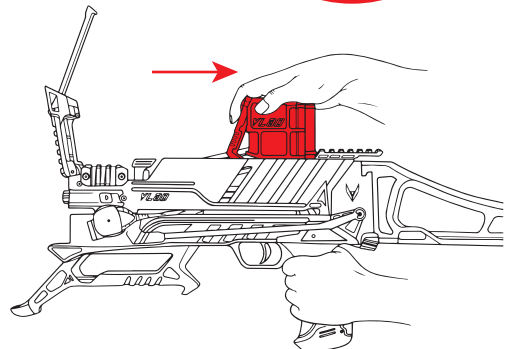
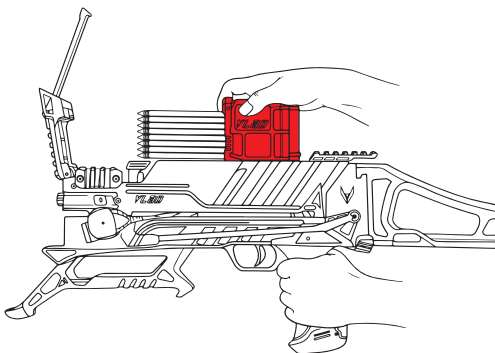
Pour utiliser le Quick Loader, ouvrez d'abord le couvercle du chargeur (voir P9).

Étape 5-1 Trouvez la fente dans la partie supérieure du chargeur qui accueille la partie inférieure du Quick Loader.

Étape 5-2 Enfoncez le loquet de rétention du Quick Loader dans la fente. En faisant glisser le Quick Loader vers l'arrière, le loquet de rétention s'ouvre, ce qui permet aux carreaux de glisser dans le chargeur. Avec de la pratique, la recharge devient très rapide !

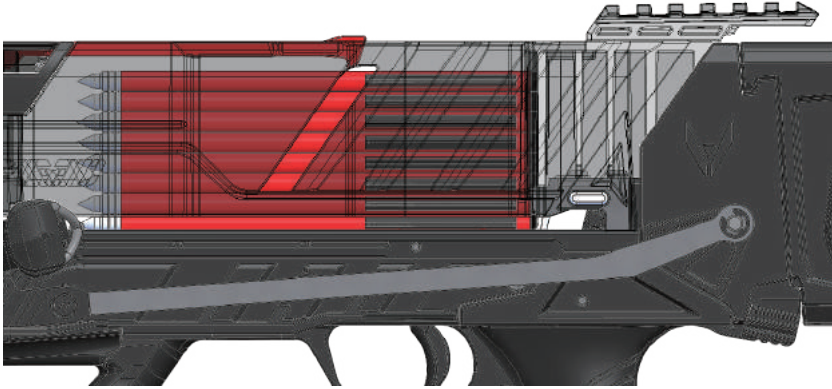
ÉTAPE 5-1

Partie inférieure du Quick Loader :
loquet de rétention

**ÉTAPE 5-2**

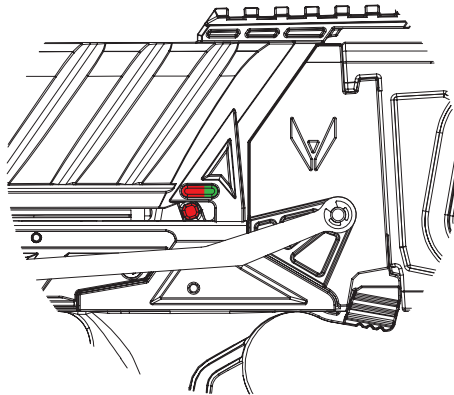
REMARQUE :

Assurez-vous de bien fermer la partie supérieure du chargeur après avoir chargé les carreaux.



6

Le VLAD est équipé d'une sécurité automatique qui s'enclenche chaque fois qu'il est actionné. Pour tirer avec le VLAD, ne touchez pas à la détente et faites glisser la sécurité de la position Safe (Verte) vers la position Fire (Red). Ne relâchez pas la sécurité avant d'être prêt à tirer.



Guide d'utilisation

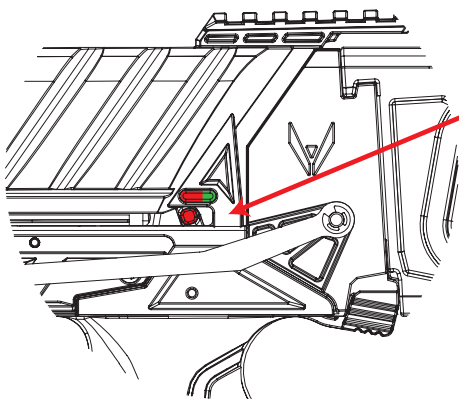
Avant d'utiliser votre pistolet arbalète VLAD, pensez à bien cirer la corde. Pour réduire l'effilochage et l'usure, il est recommandé d'appliquer une petite quantité de cire tous les 15 tirs.

Remarque importante :

1. Familiarisez vous avec le mécanisme d'armement avant de charger huit carreaux dans le chargeur.
2. Chargez uniquement des carreaux spéciaux conçus et fabriqués par EK-Archery
3. Ne tentez jamais de modifier un élément de l'arbalète ni de surcharger le chargeur. Les dommages provoqués par un chargement inapproprié annuleront immédiatement la garantie.
4. Inspectez systématiquement les carreaux pour déceler tout dommage ou toute usure irrégulière. N'utilisez pas les carreaux dont les tiges, les encoches ou les plumes sont endommagées.
5. Ne tentez jamais de désengager le levier anti-tir à vide intégré. Par ailleurs, chargez uniquement des carreaux EK VLAD dans le chargeur.

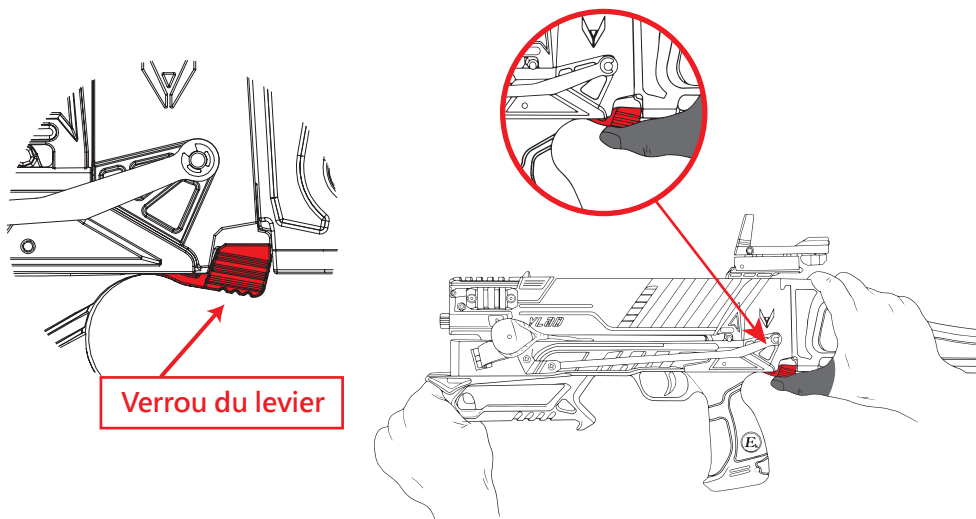
A

Vous êtes maintenant prêt à faire fonctionner votre VLAD et à tirer. Faites glisser la commande sécurité vers l'avant pour la mettre en position Fire (**Rouge**) avant d'armer votre arbalète.

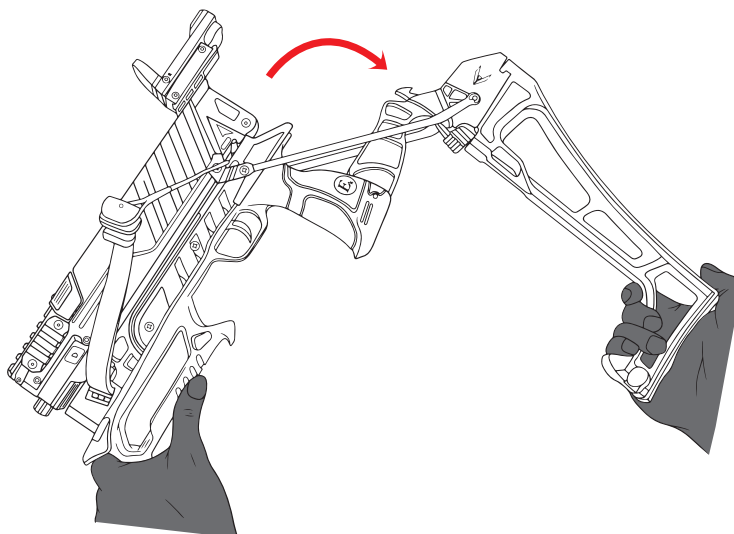


Sécurité en position
« Fire » rouge

- B** Tenez le garde-main et appuyez sur le levier de verrouillage avec votre pouce.

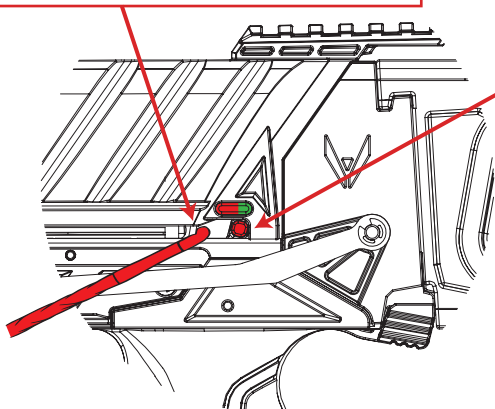


- C** Avec un geste souple et ferme, faites pivoter la crosse vers le bas, en armant le Vlad. Vous devez entendre un « clic » audible indiquant que la corde est maintenue.



- D** Vérifiez que la corde est correctement retenue par le verrou de détente et que la sécurité est automatiquement passée en position de sécurité (Safe)(Vert).

La corde est retenue correctement par le verrou de détente.

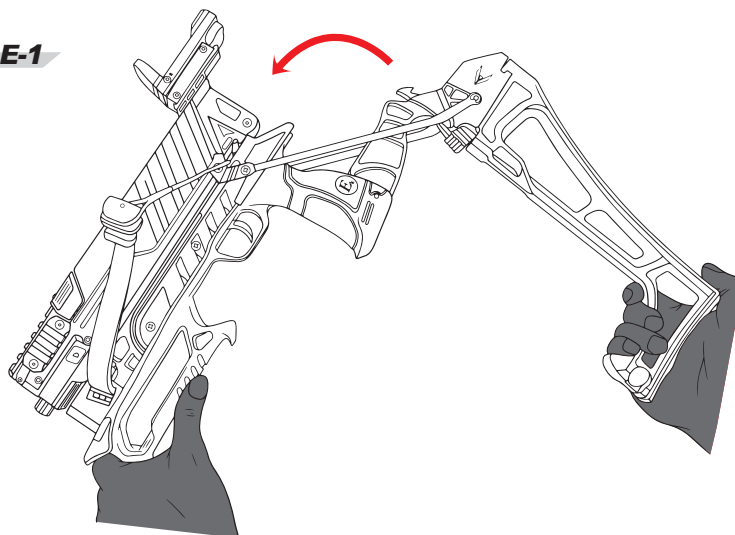


La sécurité est en position Sécurité (Vert)

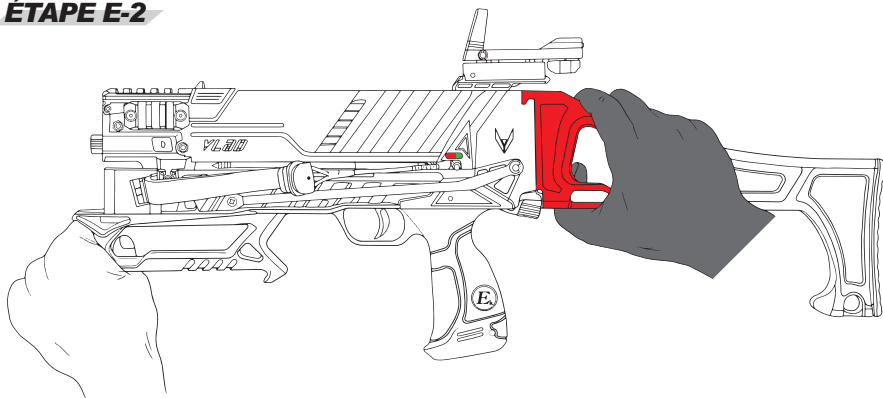
- E** Tirez fermement, mais doucement la crosse vers le haut pour réenclencher le verrou du levier. (Vous devez entendre un « clic » audible indiquant que le verrou du levier est bien enclenché).

(MISE EN GARDE : Si le verrou du levier n'est pas reverrouillé, ne tentez pas d'armer l'arbalète ni de tirer.)

ÉTAPE E-1



ÉTAPE E-2



REMARQUE :

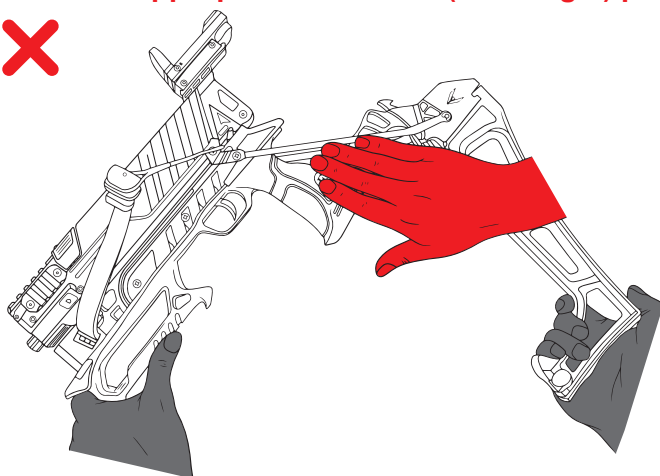
Ne laissez jamais vos doigts ou votre pouce se déplacer au-dessus l'arbrier ou dans la trajectoire de la corde. Gardez votre main et vos doigts en sécurité chaque fois que vous armez ou manipulez l'arbalète ou chaque fois que vous tirez. Si vous mettez vos mains, vos doigts, vos pouces ou d'autres parties de votre corps dans la trajectoire de la corde, cela peut provoquer de graves blessures.

AVERTISSEMENT :

Pour éviter de vous blesser ou de blesser les autres, ou d'endommager votre arbalète, suivez les instructions suivantes à tout moment.

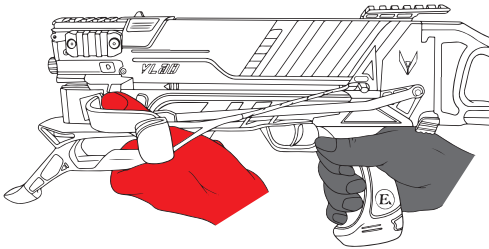
Prenez le temps de comprendre les images suivantes. Elles illustrent des manipulations inappropriées de l'arbalète

Position inappropriée de la main (des doigts) pendant l'armement :

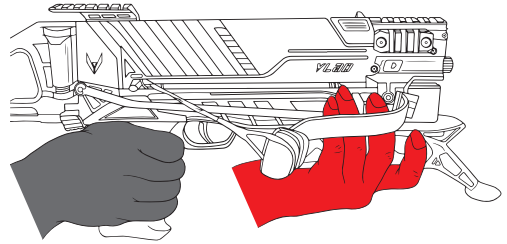


INCORRECT

Position inappropriée de la main (des doigts) pendant le tir :

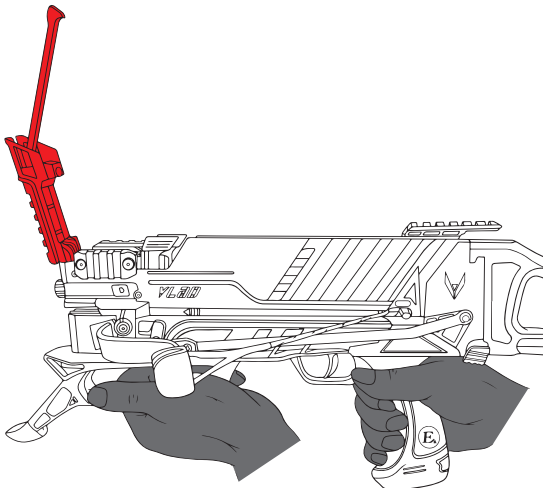


INCORRECT



INCORRECT

N' essayez jamais d' armer votre arbalète VLAD si les carreaux ne sont pas chargés ou si le couvercle supérieur n' est pas fixé avec le chargeur.

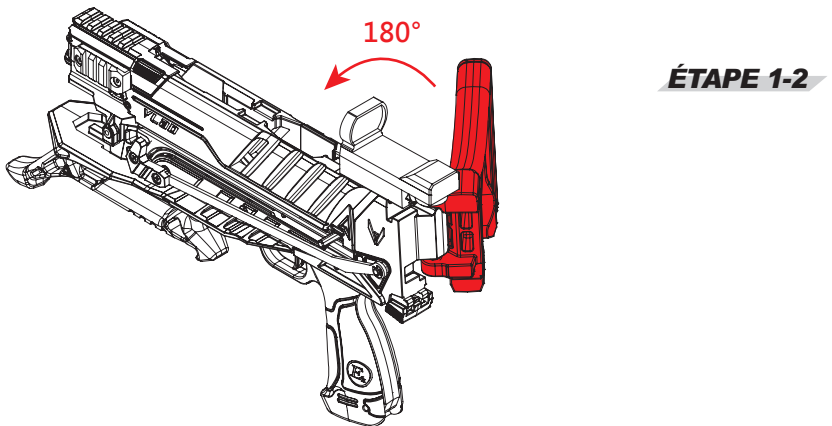
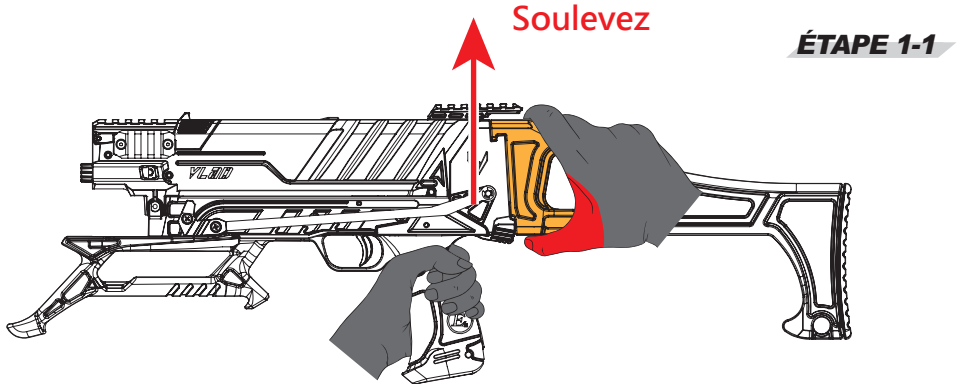


INCORRECT

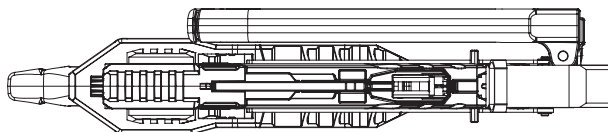
Ne laissez jamais vos doigts ou votre pouce se déplacer au-dessus du rail de l'arbrier ou dans la trajectoire de la corde. Gardez votre main et vos doigts en sécurité chaque fois que vous armez ou manipulez l'arbalète ou chaque fois que vous tirez. Si vous mettez vos mains, vos doigts, vos pouces ou d'autres parties de votre corps dans la trajectoire de la corde, cela peut provoquer de graves blessures.

Pour plier la crosse de l'arbalète pistolet VLAD

- 1 Tenez la crosse comme sur l' image (près de la zone charnière). Soulevez la crosse avec votre pouce puis repliez-la sur le corps principal



Pliage terminé.

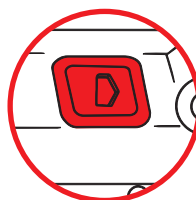
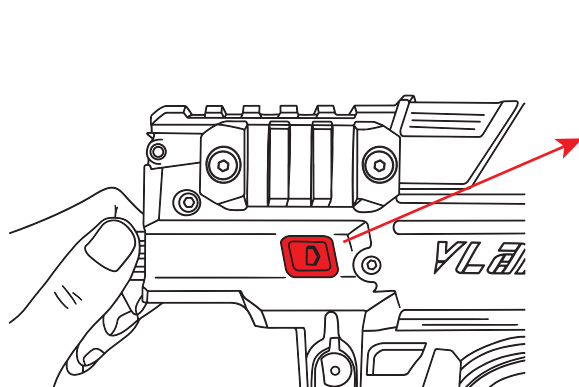
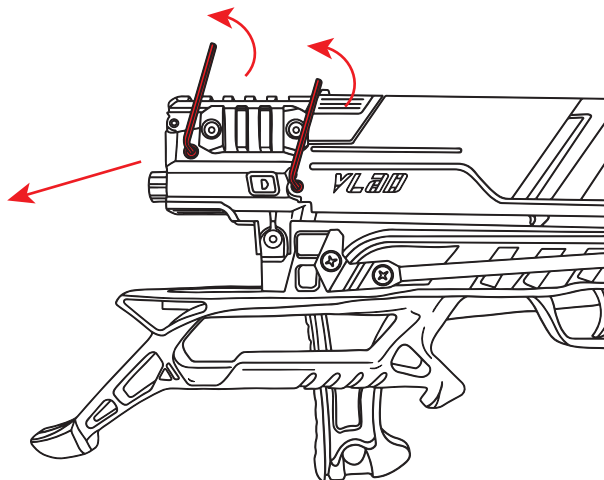
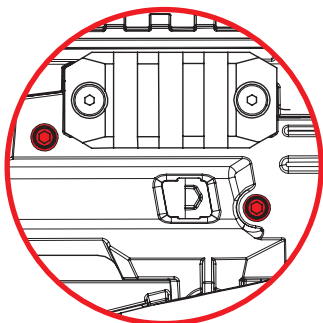


A *En option : Installation du viseur laser (pour un laser de 15 mm de diamètre et de 61 mm de long)*

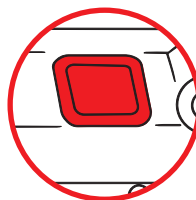
Pour installer le viseur laser, retirez le tube en plastique en desserrant les deux vis avec la clé Allen fournie dans le kit d'accessoires.

Dévissez les deux vis à l'avant avec la clé Allen fournie avec le kit d'accessoires.

Dévissez les deux vis

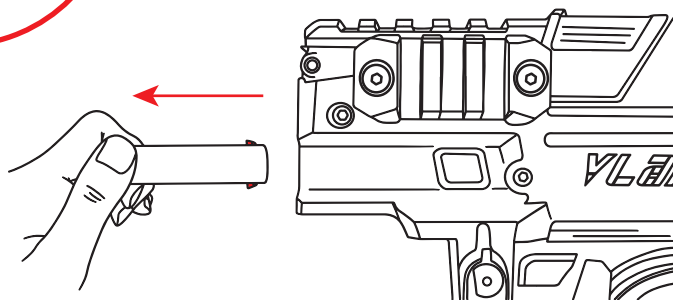
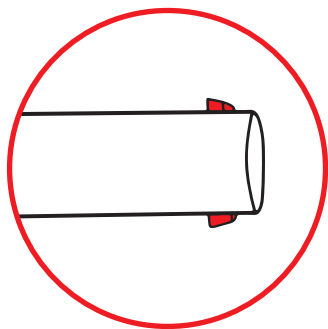


Verrouillé



Déverrouillé

B Tournez le crochet de 90 degrés vers le haut **en position verticale comme illustré**, puis retirez le tube en plastique.



Consignes de sécurité

ÉTIQUETTES DE MISE EN GARDE :

- Gardez toujours votre main, votre pouce et vos doigts complètement sous la corde et la trajectoire de flèche. Le non-respect de cette consigne peut provoquer de graves blessures. Lisez entièrement le manuel avant d'utiliser l'arbalète.
- Toute manipulation inappropriée, notamment les tirs à vide, peut endommager l'arc, et blesser le tireur ou les passants. Inspectez régulièrement la corde et les branches pour vous assurer qu'elles ne sont ni usées ni endommagées.
- Pour utiliser ce dispositif en toute sécurité, remettez le levier d'armement complètement en place. Assurez-vous que le levier d'armement est solidement fixé au grip avant de tirer.
- Utilisez uniquement des carreaux EK VLAD de 6,5 po qui sont conçus spécialement pour cette arbalète. L'utilisation de carreaux inadaptés peut endommager le mécanisme et blesser son utilisateur.
- Un viseur laser est disponible pour ce compartiment à accessoires. Si vous installez le viseur laser, ne regardez jamais l'émetteur laser et ne pointez jamais le laser vers les yeux de quelqu'un. Le laser peut entraîner des lésions graves aux yeux ou une cécité permanente. Faites attention lorsque vous pointez le laser vers des surfaces réfléchissantes telles que des miroirs, des fenêtres ou des surfaces métalliques polies.
- Assurez-vous que les carreaux ne sont pas endommagés et ne présentent pas d'usure irrégulière. N'utilisez pas les carreaux dont les tiges, les encoches ou les plumes sont endommagées.
- Ne tentez pas d'armer l'arbalète sans le chargeur et n'essayez pas tirer à l'arbalète sans carreaux.
- Veillez toujours à ce que les carreaux, les vis et les broches soient bien serrés et en place avant toute utilisation.
- Ne mettez jamais vos doigts ou votre pouce au-dessus du rail de l'arbrier et tenez-les à l'écart de la trajectoire de la corde pendant que vous tenez le garde-main.
- Ne **tirez jamais à vide** avec l'arbalète. Tirer sans carreau peut endommager l'arbalète. **Le tir à vide annulera la garantie et** peut endommager l'arc et la corde et entraîner des blessures corporelles.
- Inspectez toujours l'arbalète pour vous assurer que les pièces ne sont ni usées, ni desserrées, ni endommagées, ni manquantes. Remplacez les pièces si vous constatez ou suspectez qu'elles sont manquantes, effilochées ou endommagées.

- Dirigez toujours votre arbalète dans une direction sûre et gardez-la hors de la portée des enfants.
- N'enlevez pas et ne désactivez pas les accessoires ou les fonctionnalités de sécurité de votre arbalète, sinon l'arbalète peut devenir dangereuse pour vous-même ou les autres.
- Gardez toujours toutes les parties du corps hors de la trajectoire de la corde pendant l'utilisation.
- Veillez toujours à ce que le carreau soit placé le plus loin possible vers l'arrière pour réduire les risques de tir à vide.
- Remplacez les cordes si vous décelez des signes d'effilochage ou des brins brisés.
- Ne transportez pas et ne rangez pas votre arbalète si elle est armée ou chargée.
- Ne tentez pas d'utiliser votre arbalète si vous êtes sous l'influence de l'alcool ou des médicaments sur ordonnance ou en vente libre.
- Utilisez toujours des carreaux adaptés à l'arbalète. Les carreaux d'arbalète de rigidité ou de masse inappropriée peuvent endommager l'arc, et entraîner l'annulation de la garantie et des blessures corporelles.
- Portez des lunettes de protection lorsque vous effectuez des tirs de pratique. Assurez-vous également que votre champ de tir se trouve dans une vaste zone sans bâtiments et que votre cible est conçue pour être utilisée avec une arbalète.

Maintenance et entretien

1. Appliquez généreusement de la cire lubrifiante sur la corde. Ne lubrifiez pas excessivement la partie centrale de la corde de l'arbalète. Cela peut provoquer une accumulation de lubrifiant dans le mécanisme de la détente. Veillez à bien lubrifier la trajectoire de flèche et la partie centrale de la corde pour réduire les frottements. Vérifiez systématiquement vos cordes et remplacez-les si elles sont effilochées ou usées.
2. Mettez, de temps en temps, quelques gouttes d'huile de machine de haute qualité dans le mécanisme de la détente.
3. Rangez toujours votre arbalète dans un endroit frais et sec. N'exposez pas votre arbalète à une chaleur excessive. Ainsi, ne la laissez pas dans le coffre de votre voiture lorsqu'il fait chaud et ne la placez pas à côté du conduit d'évacuation d'un appareil de chauffage.

4. Avant chaque séance de tir, examinez tous les boulons (vis), toutes les broches ainsi que tous les éléments de fixation. Serrez tous les boulons (toutes les vis) si nécessaire.
5. Veillez à faire examiner votre arbalète par un revendeur d'arbalète agréé, et ce, tous les ans.
6. Ne laissez pas votre arbalète armée pendant de longues périodes ou pendant la nuit.

Renseignements sur la garantie

Sous réserve des modalités, conditions et limites énoncées ci-dessous, le premier acheteur bénéficie d'une garantie de 1 an contre les défauts de matériaux et de fabrication qui nuisent au bon fonctionnement de l'arbalète. Toutefois, la garantie ne couvre pas les cordes de l'arbalète, l'aspect esthétique et les composants sujets à diverses conditions lors d'une utilisation normale et considérés comme des pièces d'usure.

Cette garantie limitée sera annulée dans les cas suivants :

- Les dommages sont causés par un tir à vide ou l'utilisation de flèches/carreaux plus légers
- Les instructions du manuel de l'utilisateur ne sont pas suivies
- L'arbalète ou l'un de ses composants ou accessoires est modifié
- L'arbalète n'a pas été correctement entretenue
- Les bris ou les dommages ont été causés par une utilisation ou un calibrage anormal

Emballez correctement le produit et retournez-le (frais de transport inclus) à votre revendeur ou distributeur. Retirez tous les accessoires de l'arbalète avant de l'expédier. Si, après examen, le revendeur détermine que le produit retourné n'est pas couvert par cette garantie limitée, les réparations peuvent être proposées selon les tarifs du moment indiqués par le revendeur.

Pour valider la garantie, la fiche d'enregistrement doit être envoyée par la poste dans les 10 jours suivant l'achat.

Coordonnées du revendeur :

Numéro/Nom du modèle

Date de l'achat

Nom de l'acheteur

Adresse

Ville

État

Code postal

Adresse e-mail

Numéro de téléphone

